

Viljelykannen kokoaminen (FI) Montering av Odlingsfönster (SE)

Installing the Growing Lid (EN)

Montering av Vekstlokk (NO)

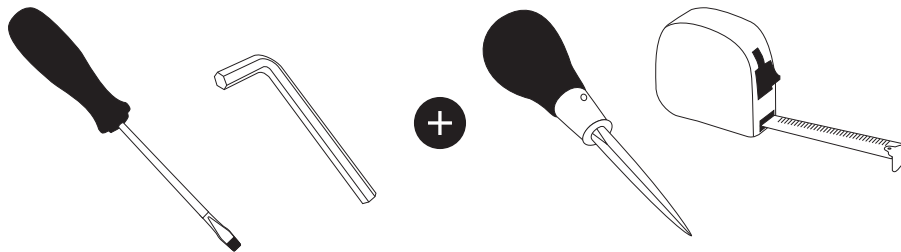
Montering af Drivbænk låg (DK)

Kasvatuskastikaas kokkupanek (EE)

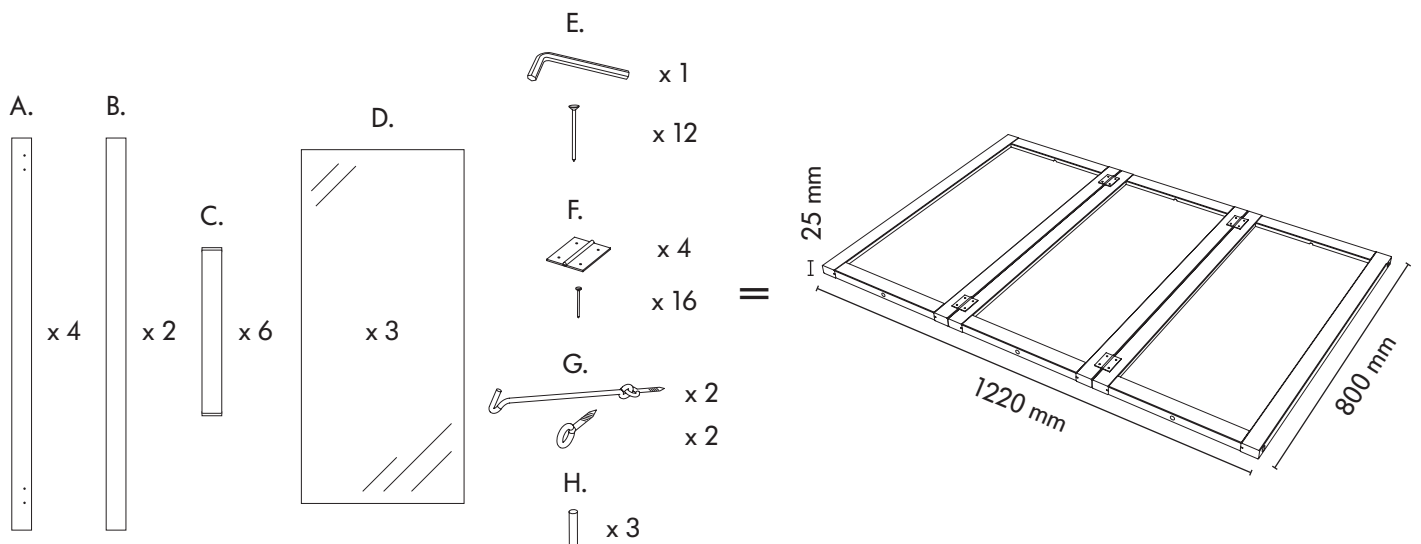
Aufbau der Frühbeetabdeckung (D)

Сборка крышки для ящика-грядки (RU)

Asentamiseen tarvitaan • För monteringen behövs • Required for the installation • Til montering trenger du • Til montering skal bruges • Paigaldamiseks on vaja • Für den Aufbau benötigen Sie • Для сборки требуется



Pakkaus sisältää • Förpackningen innehåller • Package contains • Pakken inneholder • Pakken indeholder • Pakendi sisu • Die Packung enthält • Содержание упаковки

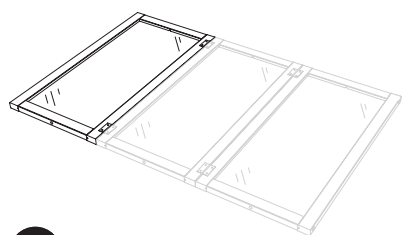


Asennus / Montering / Installation / Montering / Montering / Kokkupanek / Aufbau / Монтаж

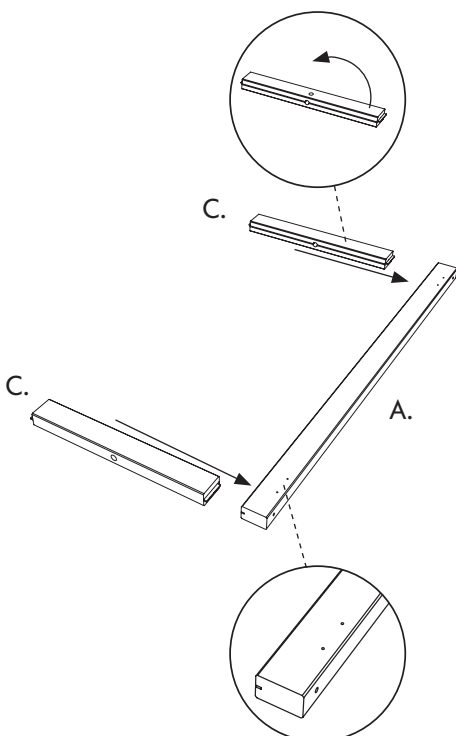
1



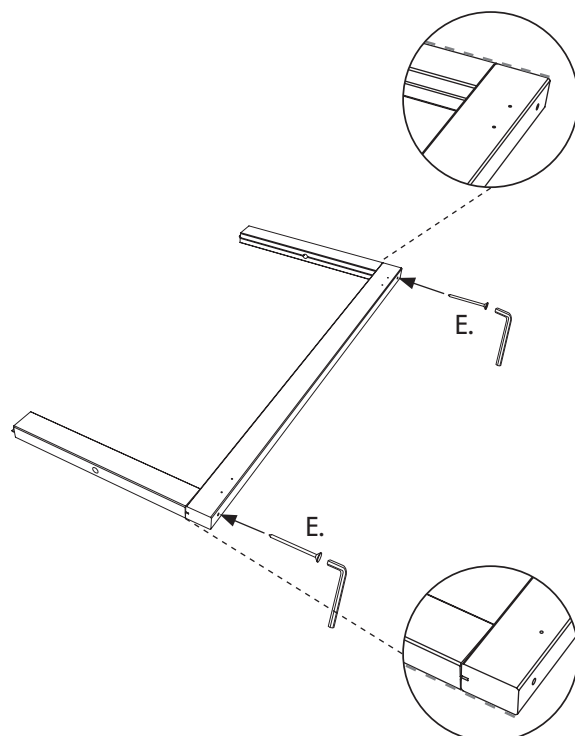
- Viljelykannen puuosat tulee pintakäsittellä ennen käyttöönottoa esim. petsillä tai puuöljyllä.
- Valitse myrkytön, syötävälle kasveille sopiva tuote. Lisätietoa valmistajilta.
- Innan odlingsfönstret tas ibruk ska dess trädelar ytbehandlas med t.ex. betsmedel eller träolja.
- Välj en giffri produkt som passar att använda i närheten av ätliga växter. Fråga tillverkaren om mer information.
- The wooden parts of the Growing Lid should be finished with, e.g. a stain or wood oil before being taken into use
- Choose a non-toxic finishing solution that is suitable to be used next to edible plants. Please consult the manufacturer for more information.



2

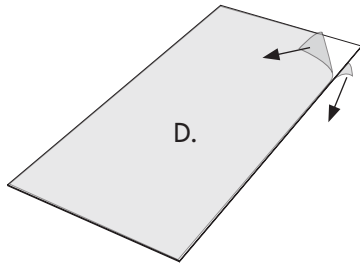


3

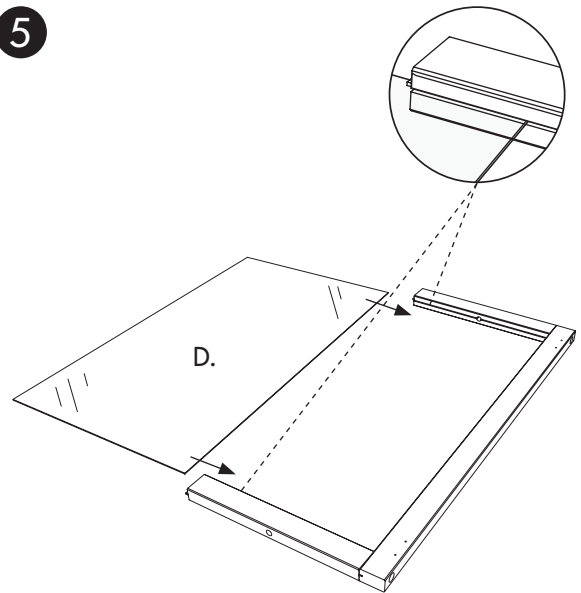


- Tredelene på vekstlokket bør behandles med for eksempel beis eller treolje før bruk.
- Velg en ikke-giftig overflatebehandling som er egnet til bruk ved siden av spiselige planter. Spør produsenten om mer informasjon.
- Drivbænk lågets trædele bør behandles med f.eks. bejds eller træolie, før produktet tages i brug
- Vælg et giffrit produkt til behandling, der er egnet til at blive brugt i nærheden af spiselige planter. Spørg producenten til råds.
- Kasvatuskasti kaane puitosad tuleb enne kokkupanekut kas peitsida või õlitada.
- Selleks vali mürgitu, söödavate taimede puhul sobiv toode. Lisateavet saab tootjatelt.
- Die Holzteile der Frühbeetabdeckung sollten vor dem Einsatz gebeizt oder mit Holzöl behandelt werden.
- Wählen sie ein ungiftiges, für essbare Pflanzen geeignetes Produkt. Weitere Informationen erhalten Sie beim Hersteller.
- Перед сборкой следует обработать деревянные детали защитным/антисептическим средством для древесины - морилкой, маслом, лаком и пр.
- Используйте нетоксичные защитные средства, которые не окажут негативного воздействия на растения, употребляемые в пищу.

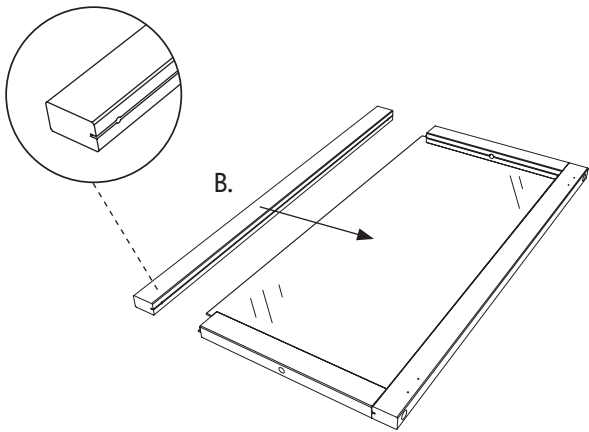
4



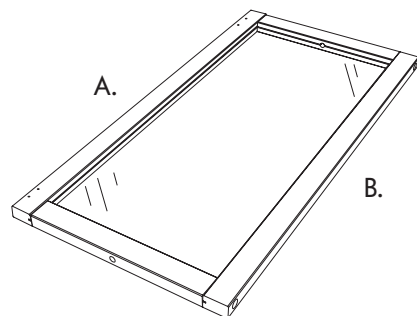
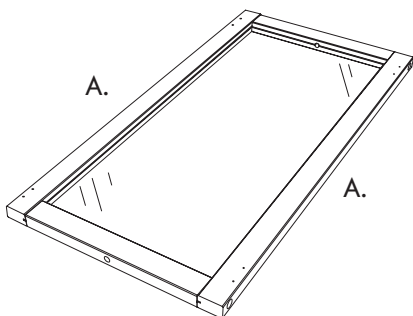
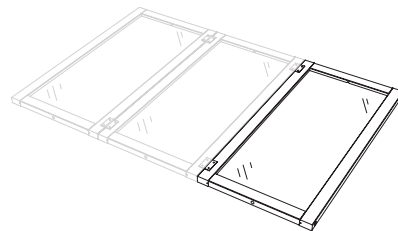
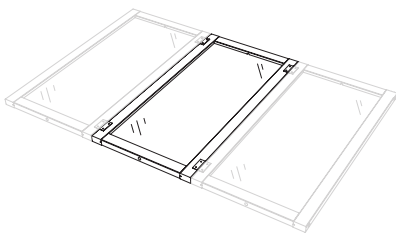
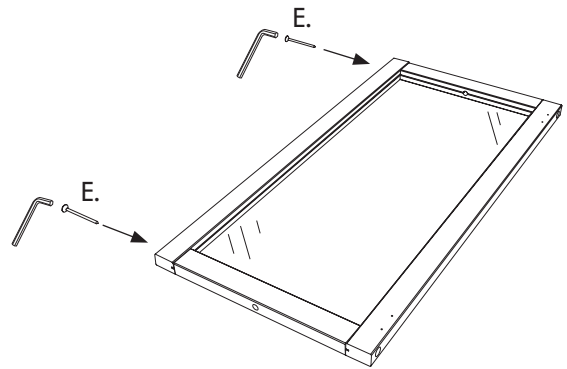
5



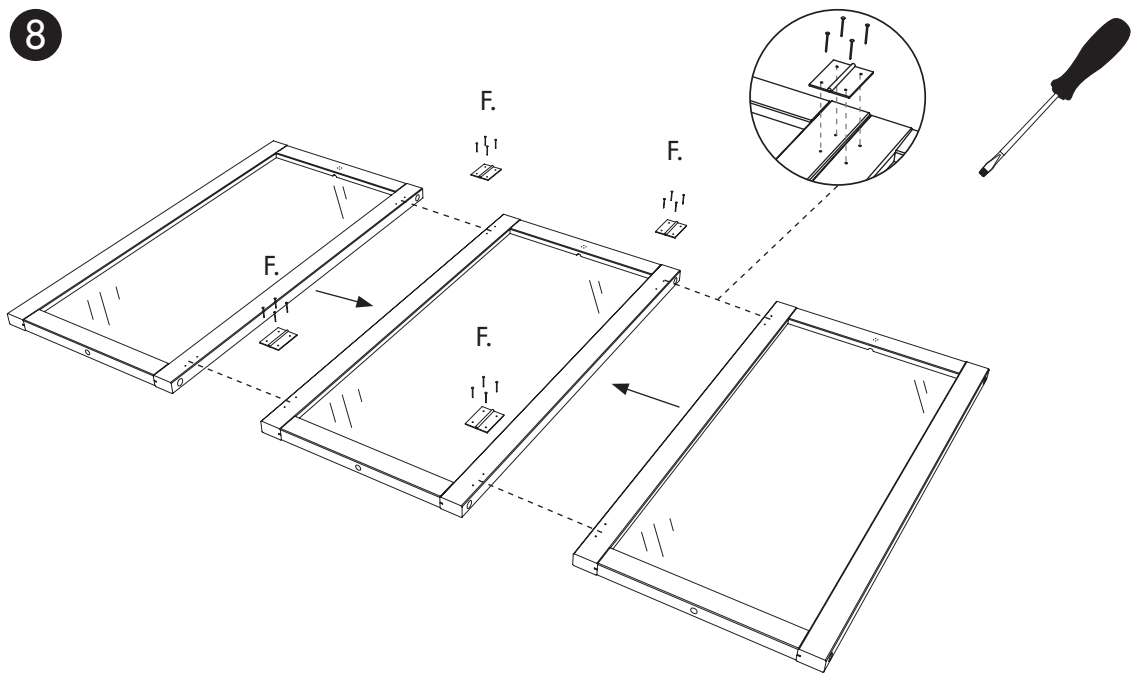
6



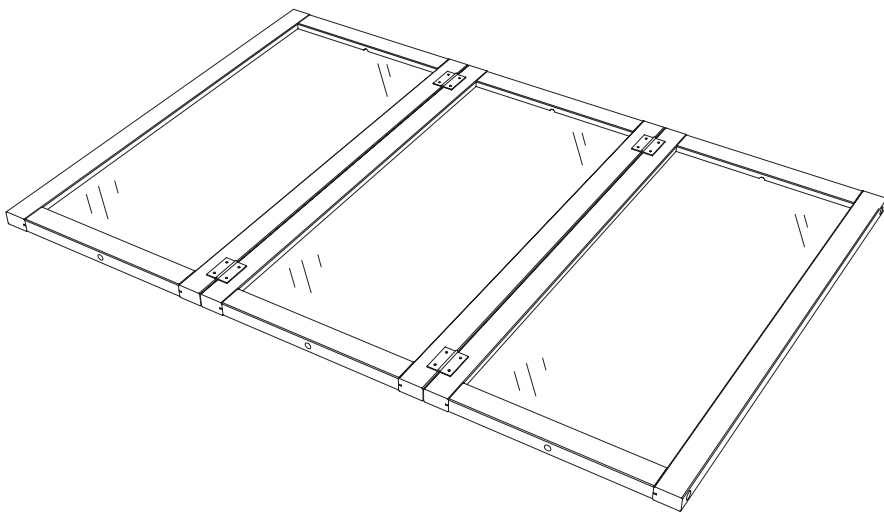
7



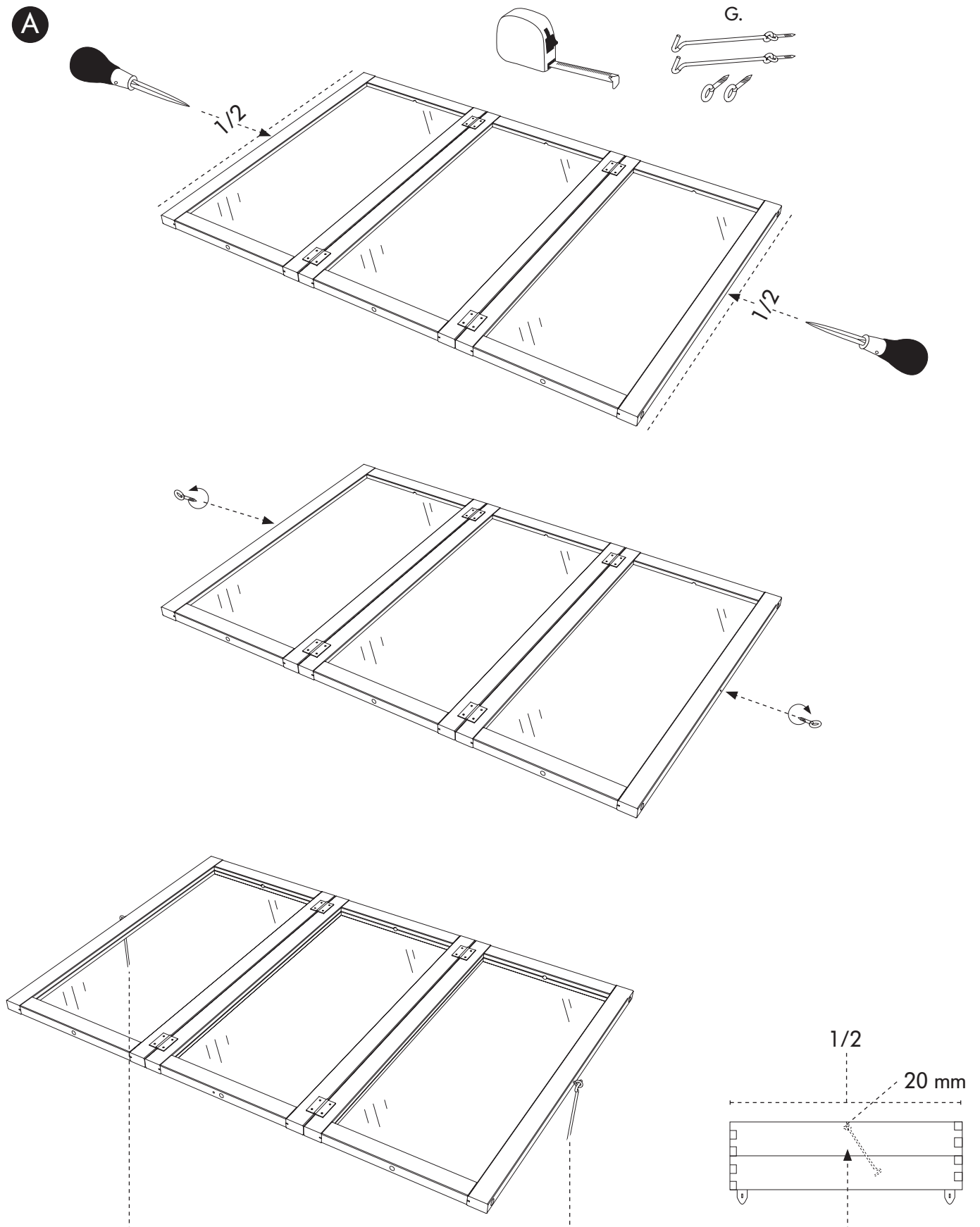
8



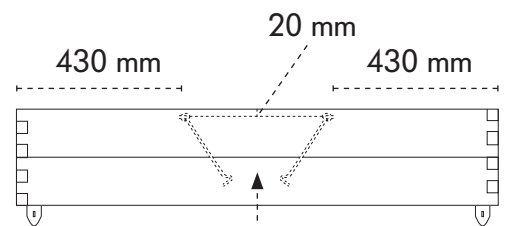
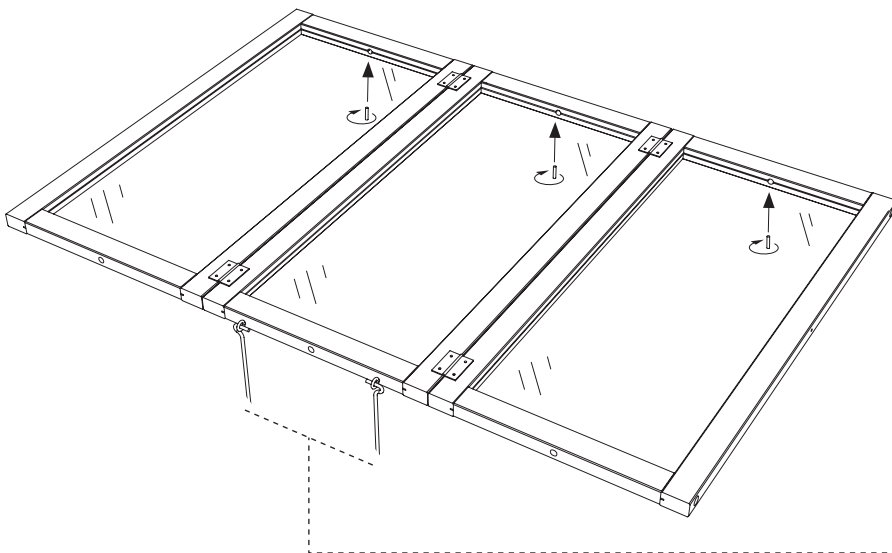
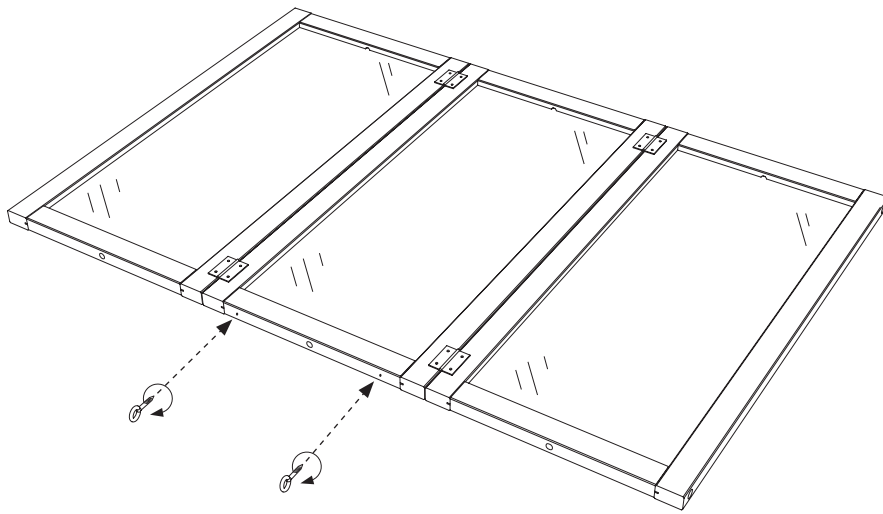
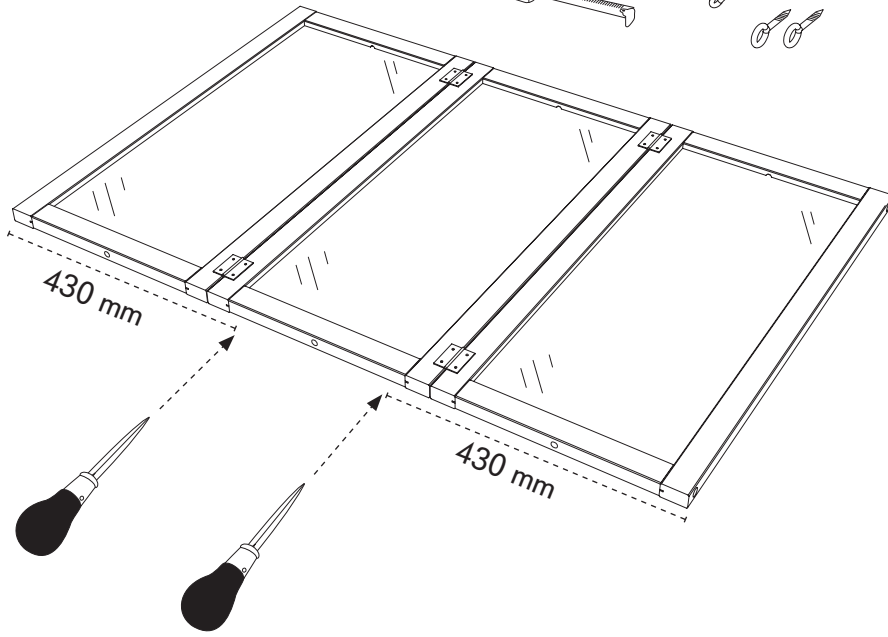
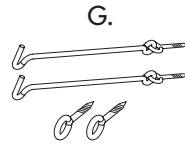
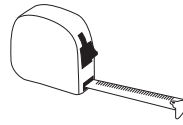
9



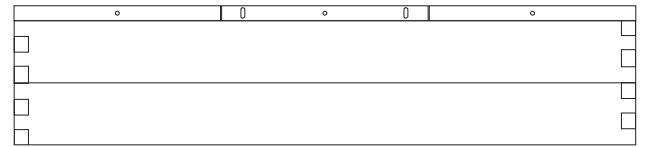
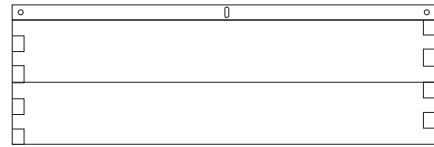
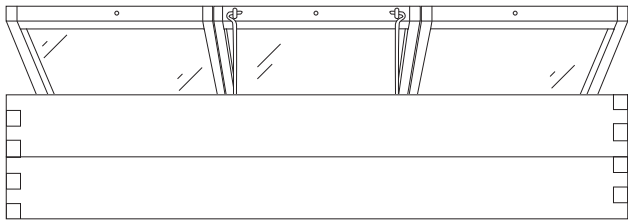
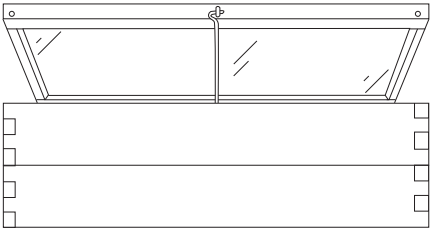
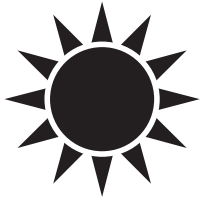
Lisävarusteet / Tillbehör / Accessories / Tilbehør /
Tilbehør / Tarvikud / Zubehör / Фурнитура



B

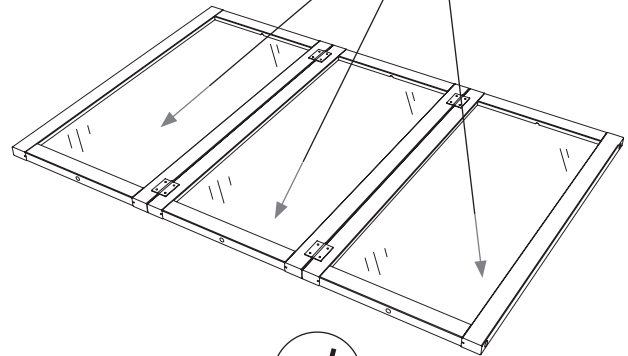
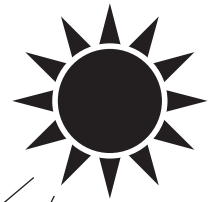
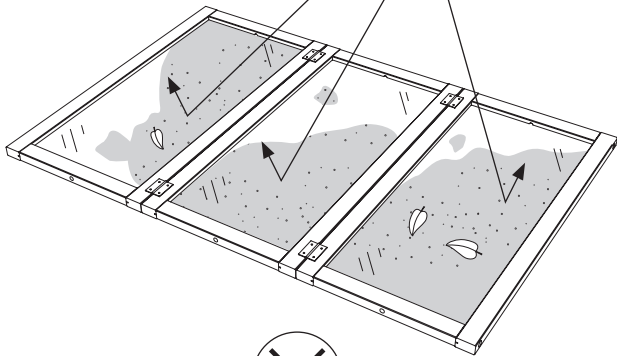


A / B



**Hoito-ohjeita / Skötselråd / Maintenance instructions /
Vedlikeholdsinstruksjoner / Vedlikeholdelsesinstruksjoner /
Kasutamine ja hooldamine / Pflegeanleitung / Советы по эксплуатации**

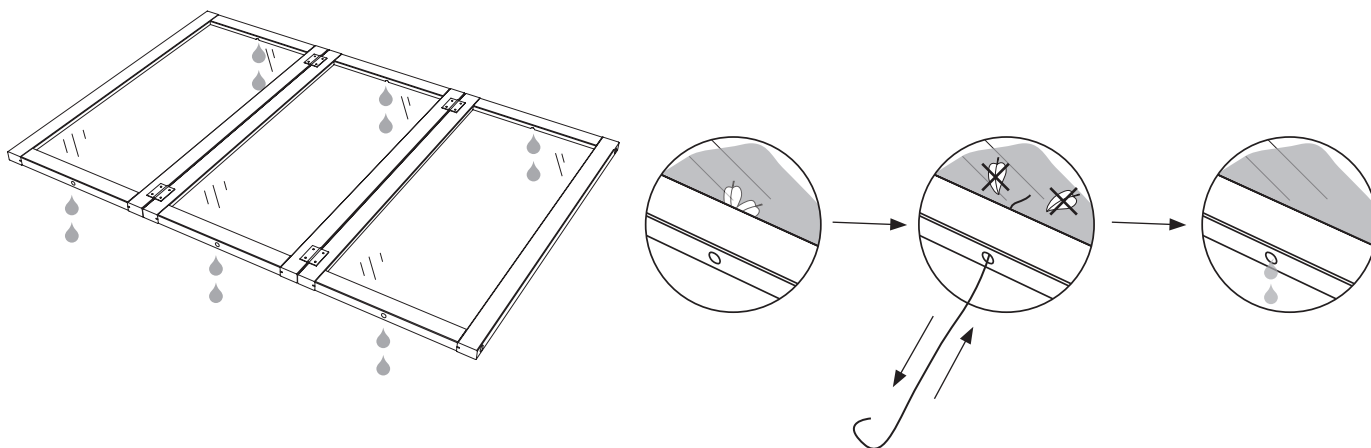
1



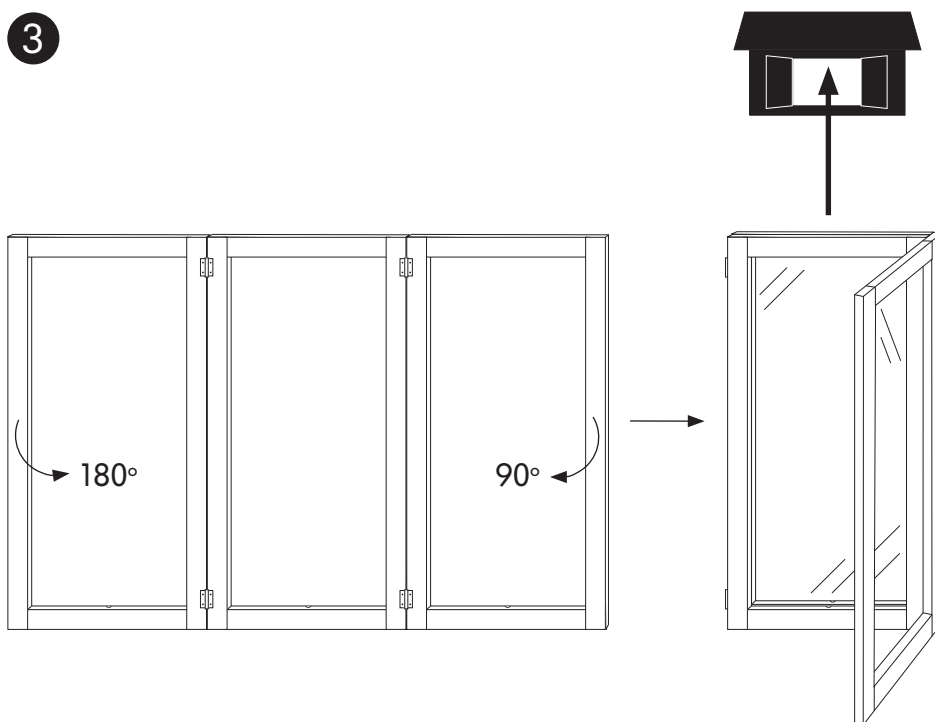
+



2



3



Valmistuttaja / Tillverkats för /
Manufactured for / Valmistada lasknud /
Hergestellt für / Сделано в
Финляндии Производитель
Kekkilä Oy, Porintie 623
39660 Lapinneva, Finland

kekki.fi

Importører
Sverige/Danmark
Hasselfors Garden AB, Box 1813
701 18 Örebro, Sverige

Norge/Ansvarlig firma
Hasselfors Garden AS
Karoline Kristiansensvei 1
0661 Oslo, Norge

hasselforsgarden.se
hasselforsgarden.no

Maaletooja
Kekkilä Oy, Soome
Tel: +3726528820
info@kekki.ee

Организация, уполномоченная
на принятие претензий потребителей:
ООО «Кеккиля» 129329 г. Москва ул.
Кольская д. 7 стр. 8
Тел. + 7 495 795-26-82

kekki.com.ru